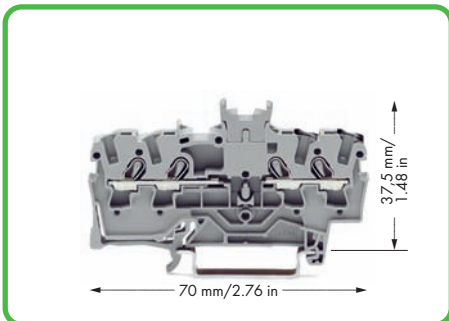


Двухпотенциальные клеммы 1,5 (2,5) мм² 2001 и 2,5 (4) мм² серия 2002

- 1 Размеры проводника: 0,25 мм² - 2,5 мм² "s + f-st";
Размеры вставного проводника: 0,5 мм² - 2,5 мм² "s"
и 0,75 мм² - 1,5 мм²
"изолирующий ограничитель, 12 мм"
- 2 800 В = номинальное напряжение
6 кВ = номинальное импульсное напряжение
3 = уровень загрязнения
(также см. раздел 14)
- 3 Длина полоски, см. упаковку и инструкции.
- 4 Подходит для исполнений Ex i
- 5 Применимо для задач с классом защиты Ex e II
550 В, 17 А
Переключатель 16 А
(см. также раздел 14)
- 6 Технические указания по эксплуатации для:
разделительной платы класса Ex e/Ex i, стр. 48

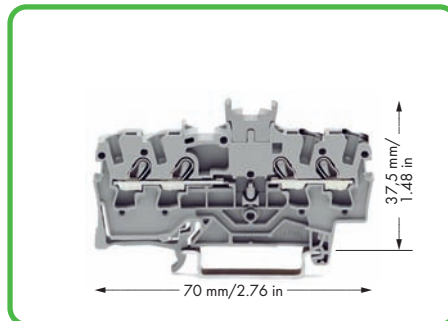


Двухпотенциальная клемма с двумя канавками для маркировки по центру клеммы серая 2001-1441
Кол-во в комплекте: 100 шт.

Примечание: Такие двухпотенциальные клеммы не могут быть соединены гребешковыми переключателями!

Двухпотенциальные клеммы экономят место. Две независимых схемы со сквозным соединением расположены в одном изолированном корпусе на одном уровне всего в 4,2 мм. Это дает ширину всего 2,1 мм в сравнении со стандартными проходными клеммами. Входные и выходные контакты одной схемы расположены на одной стороны клеммы. Обе схемы могут быть отдельно размечены по входам и выходам.

Технические данные и принадлежности, см. на сайте www.wagocatalog.com



Двухпотенциальная клемма с двумя канавками для маркировки по центру клеммы серая 2002-1441
Кол-во в комплекте: 100 шт.

Примечание: Такие двухпотенциальные клеммы не могут быть соединены гребешковыми переключателями!

Двухпотенциальные клеммы экономят место. Две независимых схемы со сквозным соединением расположены в одном изолированном корпусе на одном уровне всего в 4,2 мм. Это дает ширину всего 2,1 мм в сравнении со стандартными проходными клеммами. Входные и выходные контакты одной схемы расположены на одной стороны клеммы. Обе схемы могут быть отдельно размечены по входам и выходам.

Технические данные и принадлежности, см. на сайте www.wagocatalog.com

Принадлежности, серия 2001

Система маркировки: WMB/маркировочные полоски (см. раздел 13)

Модуль разделителя, элемент, напр., для сочленения клемм. серые	2001-549	100 (4x25)
Торцевая пластина, для модульного разъема TOPJOB®S, 1,5 мм серые	2002-541	100 (4x25)
Тестовый адаптер, для тест. штекера 4 мм Ø серые	2009-174	100 (4x25)
Банановый штекер, для корпусов 4 мм Ø, смешанная цветовая гамма	215-111	50
Тестовый отвод, на макс. 2,5 мм ² серые	2009-182	100 (4x25)
Тестовый штекер, с проводом длиной 500 мм, 2 мм Ø красные	210-136	50
Тестовый штекер, с проводом длиной 500 мм, 2,3 мм Ø желтые	210-137	50
Маркировочная система WMB, 10 полосок по 10 маркеров на карту, растяжимая 4 - 4,2 мм без печати	793-4501	5
Маркировочная система WMB, чистая, 10 полосок по 10 маркеров на карту, растяжимая 4 - 4,2 мм	793-4501/000-002 793-4501/000-005 793-4501/000-006 793-4501/000-007 793-4501/000-012 793-4501/000-017 793-4501/000-023 793-4501/000-024	5
Маркировочная полоска, чистая, шириной 11 мм, рулон 50 м белые	2009-110	1